

**IP68 direct current electronic drivers**  
**Alimentatori elettronici in corrente continua IP68**

Made in Italy

constant **CURRENT** constant **VOLTAGE**



**RIPPLE FREE**



1=2kV DIFF. 2kV COMM. SAFETY PROTECTIONS

**Rated Voltage**  
**Tensione Nominale**  
 110 ÷ 120 V <sup>(2)</sup>  
 220 ÷ 240 V

**Frequency**  
**Frequenza**  
 50/60 Hz

**AC Operation range**  
**Tensione di utilizzo AC**  
 198 ÷ 264 V  
 (T version)  
 100 ÷ 264 V  
 (TU version)

**DC Operation range**  
**Tensione di utilizzo DC**  
 (see page info15)  
 176 ÷ 264 V

**Power**  
**Potenza**  
 0 ÷ 20 W

**Output current ripple**  
 ≤ 3% <sup>(1)</sup>

**Reference Norms**  
**Norme di riferimento**  
 CSA C22.2 no. 250.13 <sup>(2)</sup>  
 EN 50172 (VDE 0108)  
 EN 55015  
 EN 60598-2-22 <sup>(3)</sup>  
 EN 61000-3-2  
 EN 61000-3-3  
 EN 61347-1  
 EN 61347-2-13  
 EN 61547  
 UL 8750 <sup>(2)</sup>  
 VDE 0710-T14

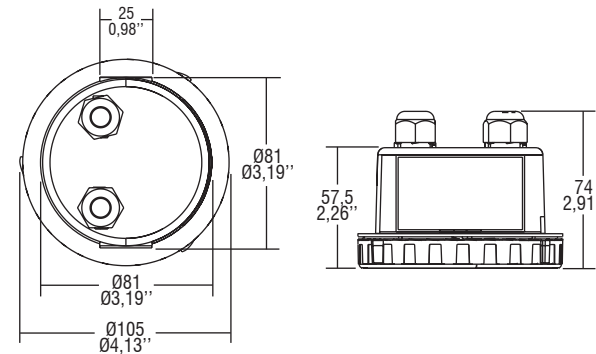
**Max. pcs for CB B16A**  
 (see page info17)  
 27 pcs

**In rush current**  
 27A 250µsec

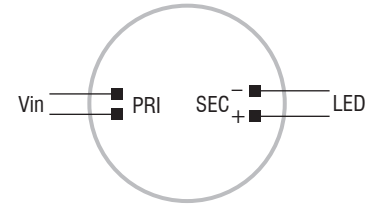
Article Articolo	Code Codice	W	V out DC <sup>(1)</sup>	I out DC	V out max.	ta °C	tc °C	λ max. Power Factor	η max. Efficiency <sup>(1)</sup>
<b>Constant current output - Uscita in corrente costante</b>									
<b>DC10W350mA TU - IP68</b>	122713RES	10 (10 <sup>(2)</sup> )	2...28,5	350 mA cost.	30	-20...+50	65	0,6 C	-
<b>DC17W700mA TU - IP68</b>	122717RES	17 (12 <sup>(2)</sup> )	2,6...24,5	700 mA cost.	28	-20...+45	60	0,6 C	-
<b>Constant voltage output - Uscita in tensione costante</b>									
<b>DC20W24V T - IP68<sup>(3)</sup></b>	122715RES	20	24	0,83 A max.	-	-20...+45	60	0,6 C	-

<sup>(1)</sup> Referred to V<sub>m</sub> = 230 V, 100% load - Riferito a V<sub>m</sub> = 230 V, carico 100%V

Weight - Peso gr. 360 / 12,69 oz.  
 Pcs - Pezzi 10



**Wiring diagram - Schema di collegamento**  
 (Max. LED distance at page info8 - Massima distanza LED a pagina info8)



**Features**

- Class II driver - case IP68, suitable for submersion and installation in humid environments or in contact with water.
- Class II protection against electric shock for direct or indirect contact.
- Supplied with cables on primary and secondary circuit for connection.
- For the version with supplied cables: if the input cable is damaged it can only be replaced by authorized personnel.
- Input and output terminal blocks on opposite sides.
- Easy to assemble and install.
- Protections:
  - against overheating and short circuits;
  - against mains voltage spikes;
  - against overloads.
- Conformal Coating available upon request.

**Caratteristiche**

- Alimentatore in classe II - involucro IP68, adatto alla sommersione e all'installazione in luoghi umidi o a contatto con acqua.
- Protetto in classe II contro le scosse elettriche per contatti diretti e indiretti.
- Fornito di cavi su primario e secondario per il collegamento.
- Per versione fornita con i cavi: se il cavo di rete è danneggiato deve essere sostituito da personale autorizzato.
- Morsetti di entrata e uscita contrapposti.
- Facilità di installazione e montaggio.
- Protezioni:
  - termica e cortocircuito;
  - contro le extra-tensioni di rete;
  - contro i sovraccarichi.
- Tropicalizzazione disponibile su richiesta.

**7 YEARS WARRANTY**  
 3% FAILURE RATE

**10 YEARS WARRANTY**  
 5% FAILURE RATE

**PRODUCER'S LIABILITY**  
 TCI

**10 YEARS WARRANTY**  
 ACCORDING TO THE EUROPEAN DIRECTIVE 2002/95/EC

6. IP rated drivers  
 Alimentatori protetti IP